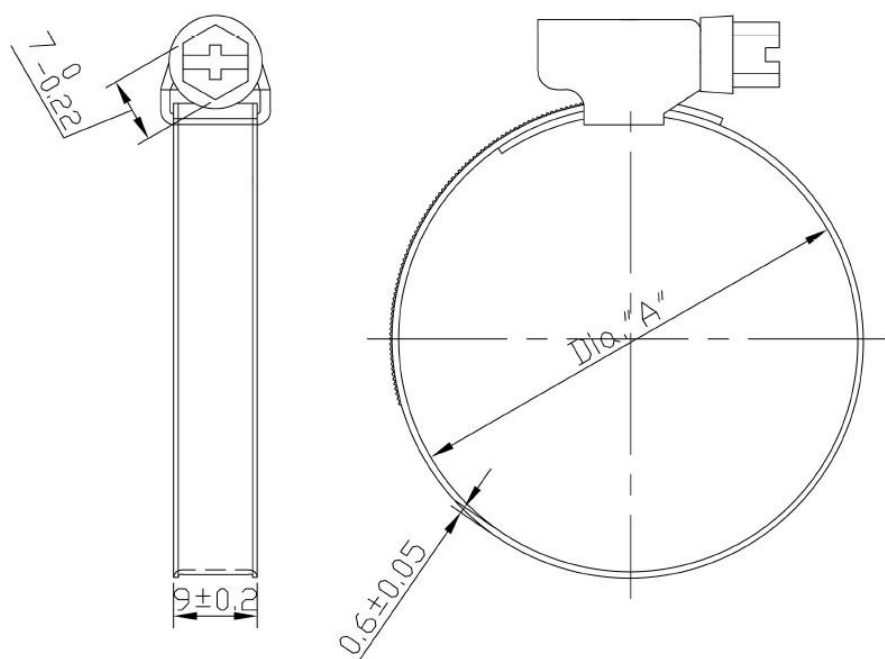


OBEJMA WD W4



Rozmiar „A”	Siła dokręcenia	Moment obciążenia
Ø8-12	≤ 1.0	≥ 4.0
Ø10-16		
Ø12-22		
Ø16-25		
Ø20-32		
Ø25-40	≤ 1.0	≥ 4.5
Ø35-50		
Ø40-60		
Ø50-70		
Ø60-80		
Ø70-90		
Ø80-100		
Ø90-110		
Ø100-120		
Ø110-130		
Ø120-140		
Ø130-150		
Ø140-160		

Nota:

Taśma, osłona i wkręt – stal nierdzewna

Śruba krzyżowa