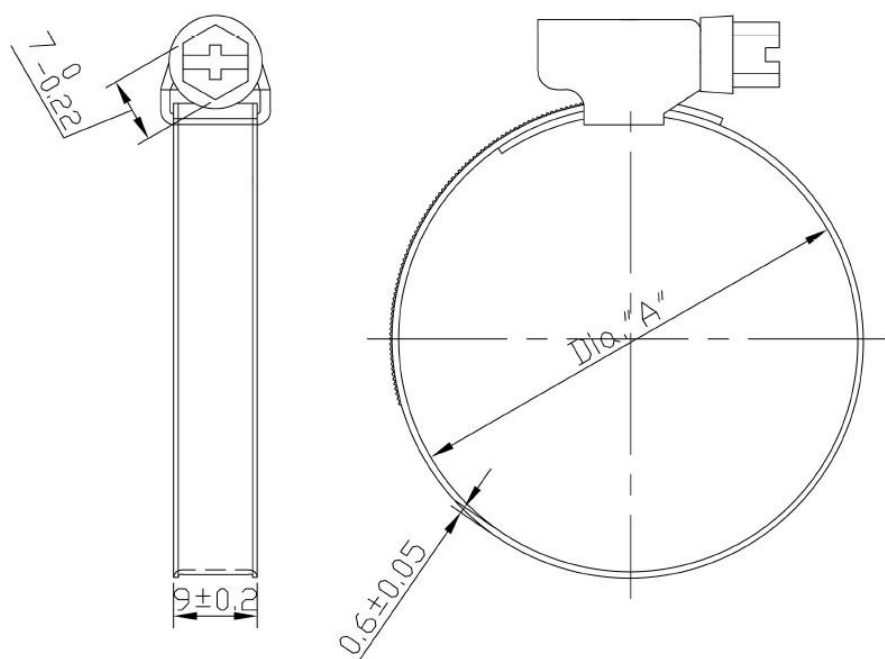


OBEJMA WD W2



| Rozmiar „A” | Siła dokręcenia | Moment obciążenia |
|-------------|-----------------|-------------------|
| Ø8-12 | ≤ 1.0 | ≥ 4.0 |
| Ø10-16 | | |
| Ø12-22 | | |
| Ø16-25 | | |
| Ø20-32 | | |
| Ø25-40 | ≤ 1.0 | ≥ 4.5 |
| Ø35-50 | | |
| Ø40-60 | | |
| Ø50-70 | | |
| Ø60-80 | | |
| Ø70-90 | | |
| Ø80-100 | | |
| Ø90-110 | | |
| Ø100-120 | | |
| Ø110-130 | | |
| Ø120-140 | | |
| Ø130-150 | | |
| Ø140-160 | | |

Nota:

Taśma i osłona – stal nierdzewna

Wkręt – stal ocynkowana

Śruba krzyżowa